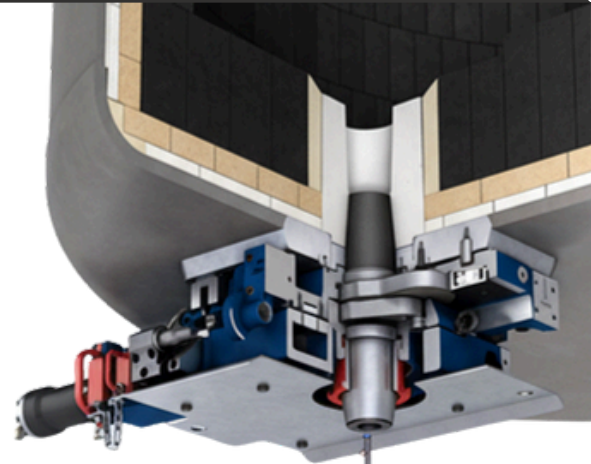


SOS STARTER - DISPOSITIVO ABERTURA FORÇADA DE VÁLVULA GAVETA

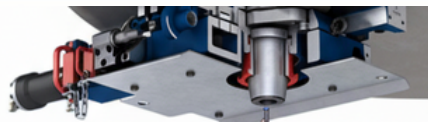
Vantagens:

- O acendimento do **dispositivo NÃO** depende da temperatura do fundo da panela. O princípio de funcionamento do SOS é através de um cartucho químico;
- Gera uma **temperatura superior ao processo de lança convencional**, aumentando a eficiência da abertura forçada;
- Trabalha com na ponta da lança de oxigênio convencional;
- **Fácil de Montar**;
- Desenvolvido para abertura com **jato aberto**



SOS STARTER - DISPOSITIVO ABERTURA FORÇADA DE VÁLVULA GAVETA

Montagem do Dispositivo no Tubo Longo



- 5 Posicione a lança de oxigênio com o **SOS STARTER** montado, dentro da válvula coletora;
- 6 A válvula Gaveta é aberta;
- 7 O operador **abre toda a linha de oxigênio** que rapidamente irá mover os componentes internos para cima, acionando a unidade de ignição interna;
- 8 O **SOS STARTER** entra em combustão disparando uma chama;
- 9 A Chama **queima o material bloqueante** com o suprimento de oxigênio, até que o vazamento de aço se inicie

Condições para Utilização:

- É necessária uma pressão mínima de 10 bar na linha de oxigênio para garantir a ignição eficiente.
- A abertura do oxigênio deve ser instantânea para obter o acendimento correto.