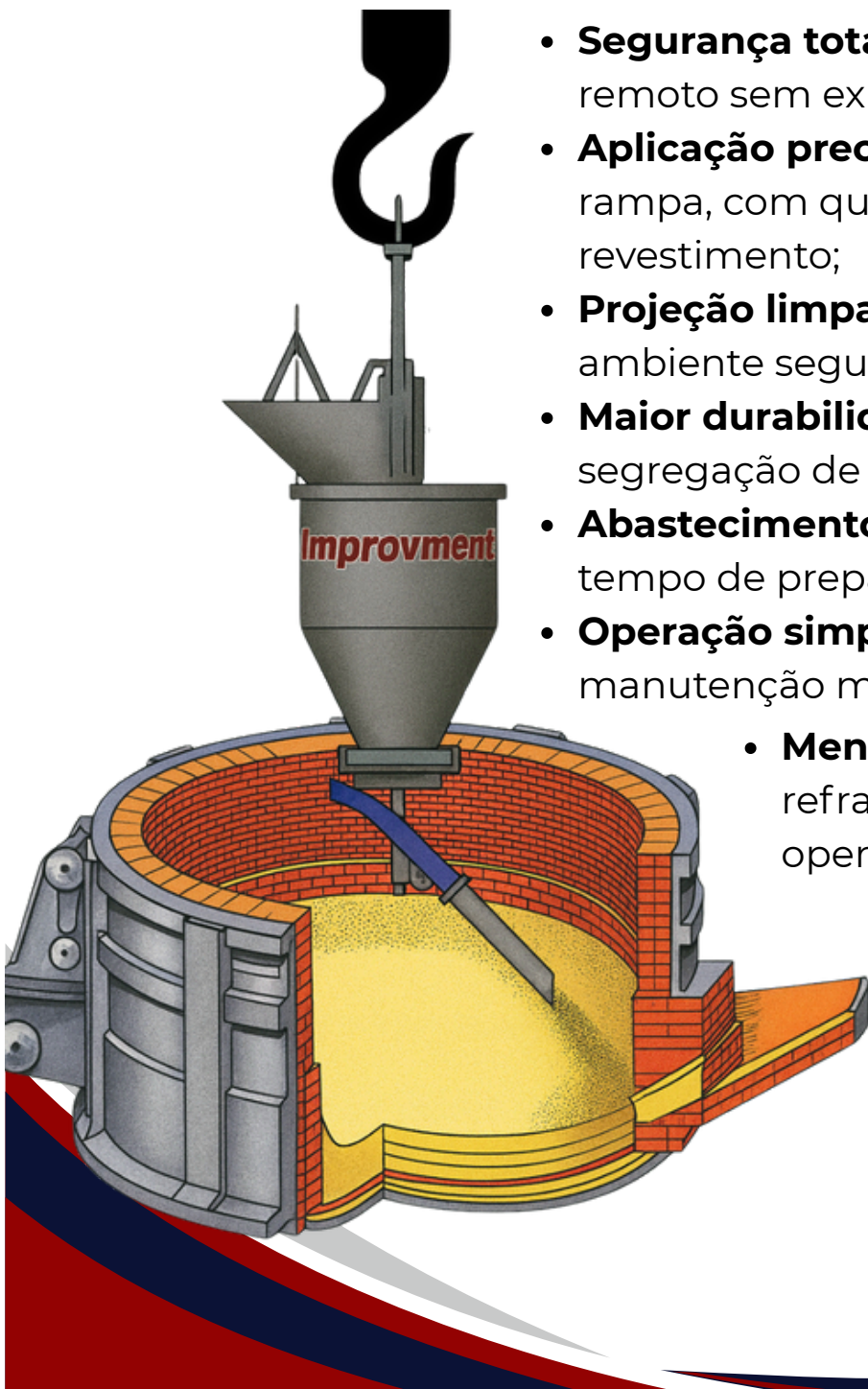


## MÁQUINA SPREADER PARA REPAROS EM FORNOS ELÉTRICOS A ARCO

### Descrição Geral:

Disponível com capacidades de 500, 2000, 4000 e 6000 kg

Equipamento desenvolvido para fazer reparos a quente no fundo e na rampa de Fornos Elétricos a Arco (FEA), com abastecimento por big-bag e sustentando por ponte rolante, visando proporcionar:



- **Segurança total do operador**, com controle remoto sem exposição ao calor.
- **Aplicação precisa e uniforme** na soleira e rampa, com qualidade superior de revestimento;
- **Projeção limpa e sem poeira**, garantindo ambiente seguro e saudável;
- **Maior durabilidade** do revestimento, sem segregação de massa;
- **Abastecimento rápido** por big-bag, reduzindo tempo de preparação;
- **Operação simples** e intuitiva, com manutenção mínima;
- **Menor consumo** de massa refratária e maior disponibilidade operacional;
- **Produtividade elevada**, com alto fluxo e precisão de aplicação;

## MÁQUINA SPREADER PARA REPAROS EM FORNOS ELÉTRICOS A ARCO

### Destaques e Vantagens:

- Elimina a exposição do operador ao calor, proporcionando mais **segurança, conforto e ergonomia** durante o trabalho.
- **Aplicação precisa** da massa refratária na soleira e rampa, garantindo qualidade e uniformidade no revestimento;
- **Aplicação** limpa e controlada, **sem geração de poeira**, mantendo o ambiente de trabalho mais seguro e saudável;
- Elimina a segregação da massa durante a aplicação, assegurando **maior desempenho do revestimento**;
- Carregamento rápido e prático por big-bag, **reduzindo o tempo de preparação**;
- **Operação simples** e intuitiva, projetada para facilidade de uso e manutenção mínima;
- Maior **disponibilidade operacional** e redução significativa no consumo de massa refratária;
- Alto rendimento produtivo, com elevado fluxo e precisão de aplicação, resultando em **economia** de tempo e eficiência superior;



Controle  
Pneumático



Controle  
Sem Fio

# MÁQUINA SPREADER PARA REPAROS EM FORNOS ELÉTRICOS A ARCO

## Visão Geral

**Máquina  
Spreader**



**Controle  
Pneumático**



**Suporte**

