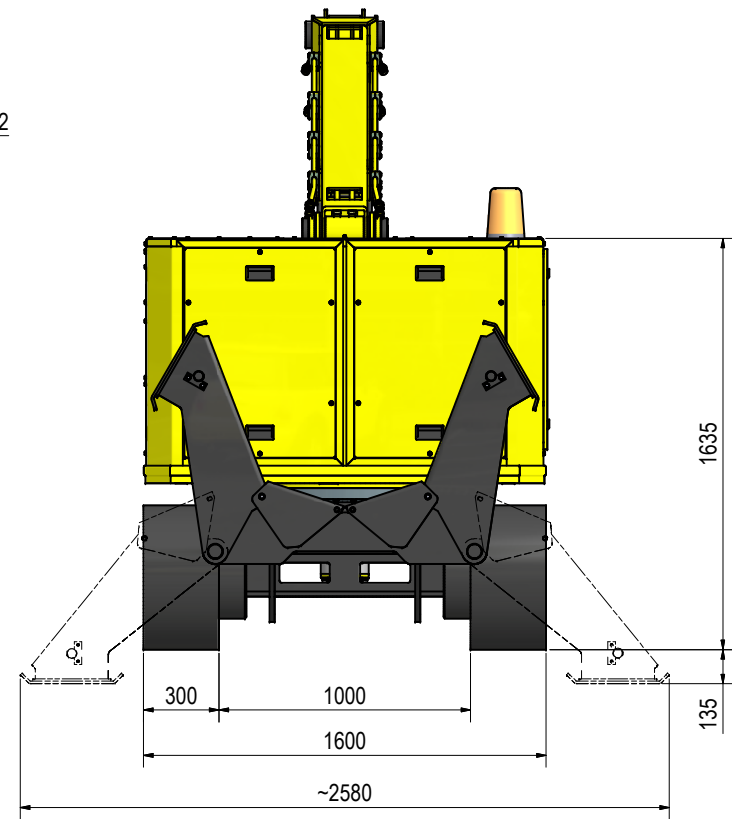
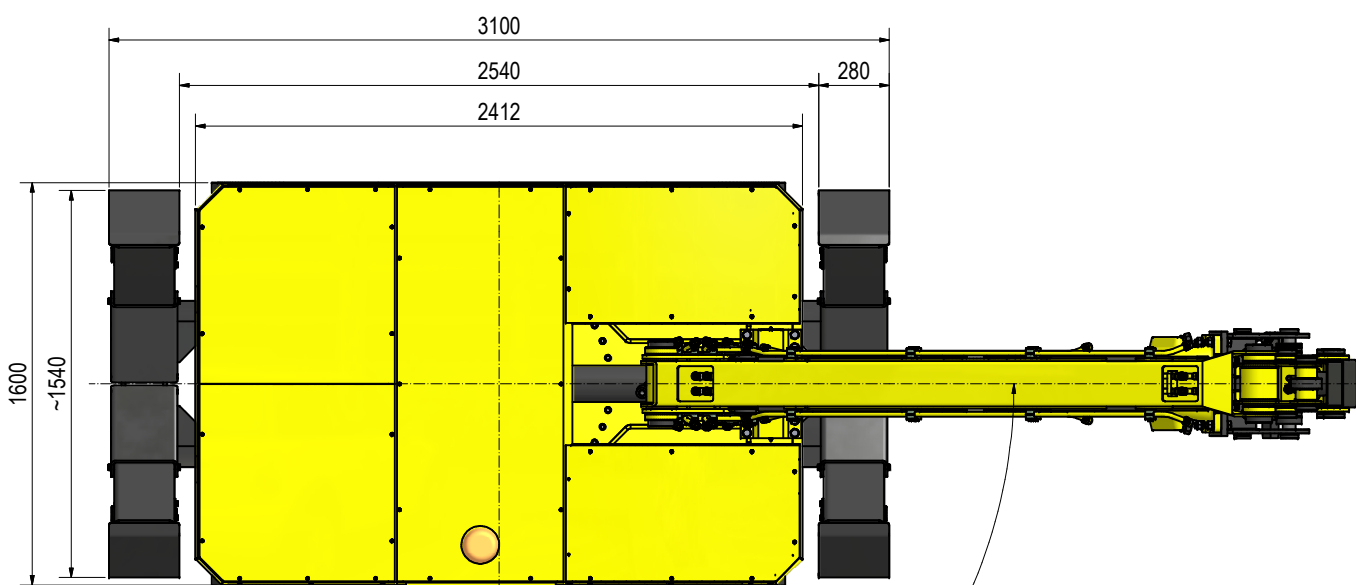


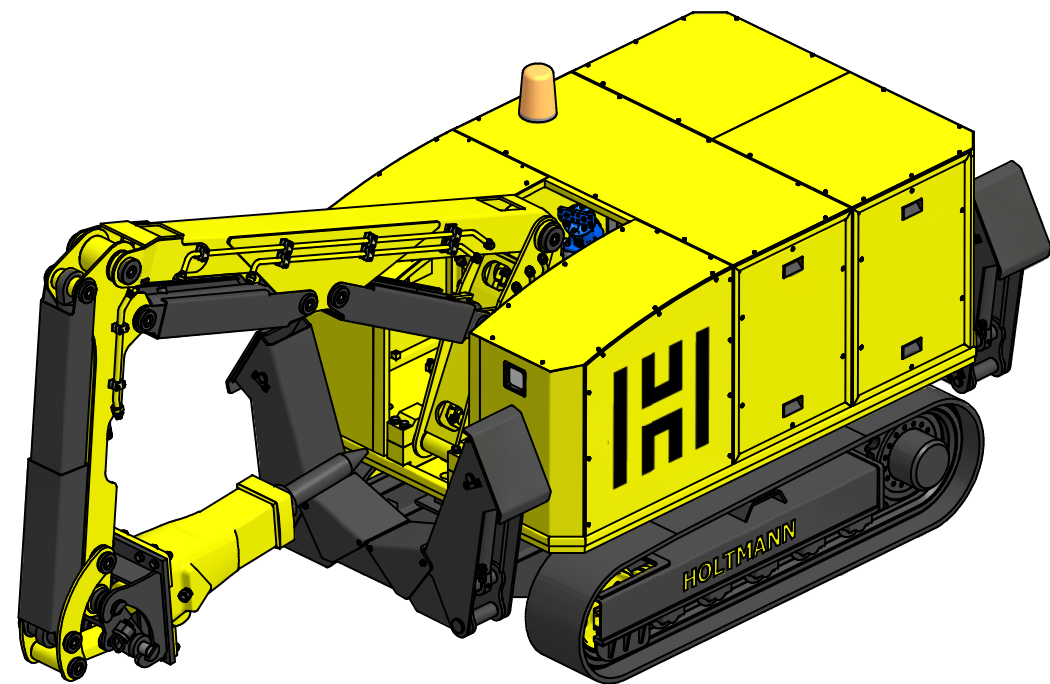
HYDRAULIKHAMMER /  
HYDRAULIC HAMMER SB 452





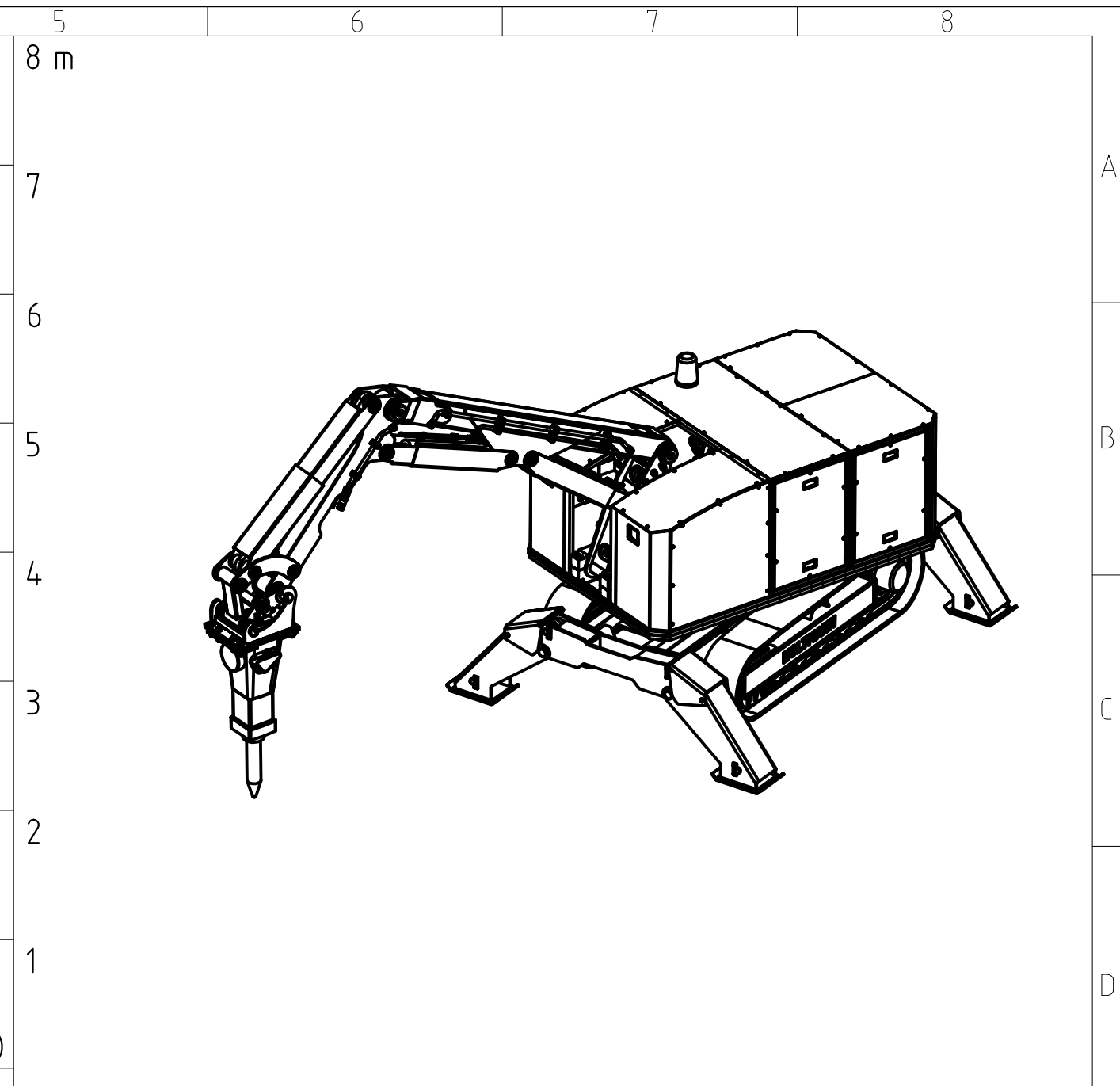
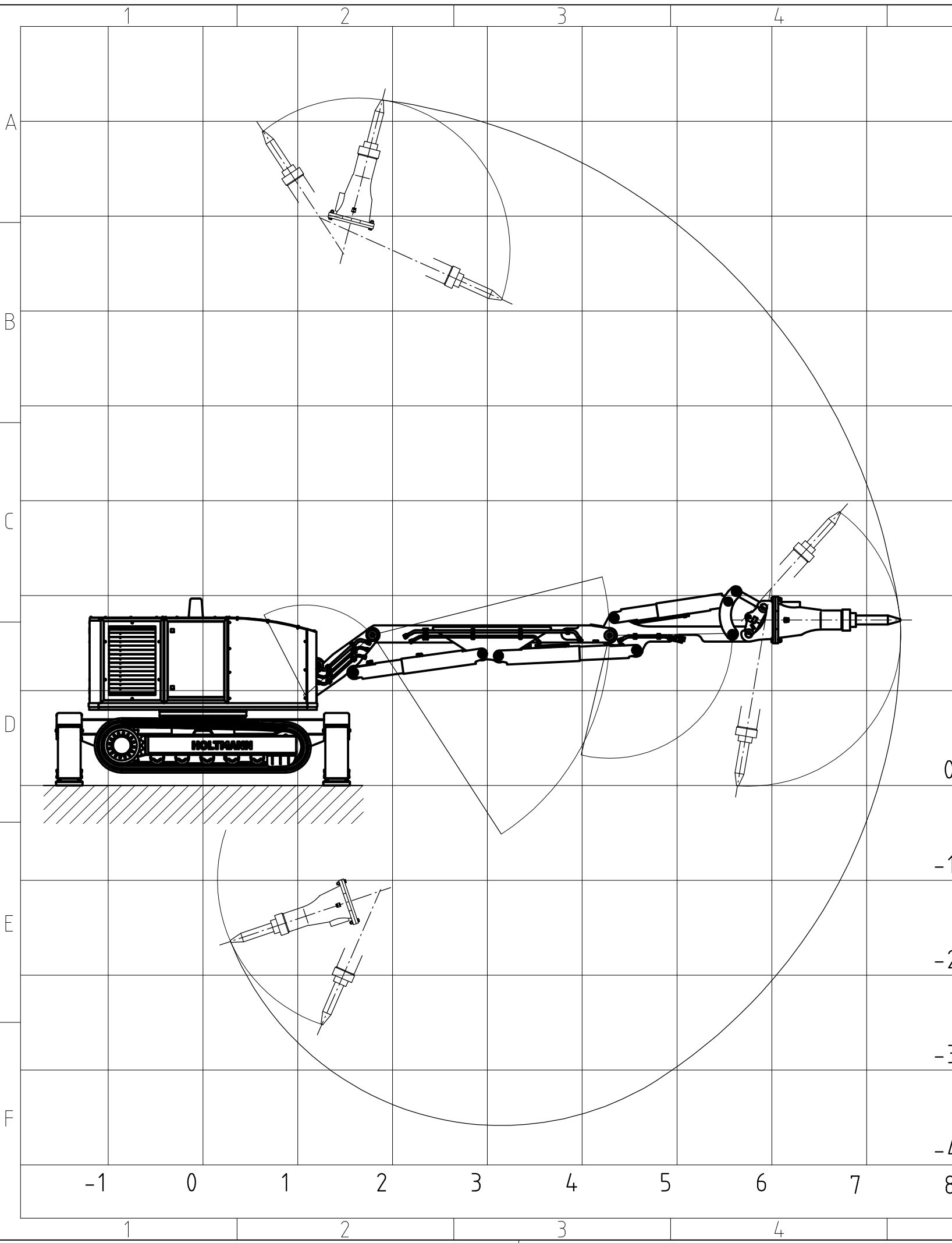
FUNKFERNBEDIENUNG /  
RADIO REMOTE CONTROL


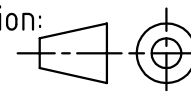


360° ENDLOS / ENDLESS



 <b>HOLTSMANN</b>		<b>Fahrzeug- und Maschinenbau GmbH</b> Bernsweg 2 Phone: +49 28 41 / 7 30 24 47445 Moers Fax: +49 28 41 / 7 62 64			
		<small>The copyright of this drawing remains with us. The drawing may be reproduced without our prior consent, nor made available to other persons.</small>			
Offer No:	General tolerances	Projection	Scale	Weight	
P2370-14	ISO 2768-m		1:15	~ 6,5 to	
			Material	Semis	
	Rev.	Date	Name	Designation	
	App.	01.12.2014	Keber	Break out machine A10	
	Norm	01.12.2014	Becker	with electric motor	
				Drawing number	Sheet
				P2370-14	1
State	Change	Date	Name		2 Sh
					A1



		Fahrzeug- und Maschinenbau GmbH 47445 Moers Bernsweg 2		Tel.: 02841/73024 Telefax: 02841/76264	
		<small>Der Inhalt dieses technischen Dokuments ist geistiges Eigentum der HOLTSMANN Fahrzeug- und Maschinenbau GmbH. Das Blatt ist dem Empfänger nur zum persönlichen Gebrauch anvertraut. Ohne schriftliche Genehmigung der HOLTSMANN Fahrzeug- und Maschinenbau GmbH darf es weder vervielfältigt noch dritten Personen zugänglich gemacht werden. Verletzung der Rechte der HOLTSMANN Fahrzeug- und Maschinenbau GmbH führen zu Schadensersatzansprüchen und können strafrechtliche Folgen haben.</small> <small>The content of this technical document is intellectual property of HOLTSMANN Fahrzeug- und Maschinenbau GmbH. The sheet has been entrusted to the recipient for personal use only. It must neither be copied nor made available to third persons without the written approval of HOLTSMANN Fahrzeug- und Maschinenbau GmbH. Any violation of the rights of HOLTSMANN Fahrzeug- und Maschinenbau GmbH results in claim for damages and can have penal consequences.</small>			
Zul. Abw. für Maße ohne Tol.-Angabe ISO 2768-m für Spanende Bearbeitung ISO 2768-c für Spanlose Bearbeitung		Projection: 		Angebots Nr.: / Offer No.: P2370-14	
		Maßstab / scale: 1:35		Benennung / designation: A10 Reichweite A10 range	
		2014 Datum Name Bear. 01.12. Keber		Zchngs. Nr. / draw. No.: P2370-14	
		Gepr. 01.12. Becker		Blatt/Sheet 2/2	
Zust.	Änderung	Datum	Name		