

HYDRAULIKHAMMER
HYDRAULIC HAMMER

WERKZEUGE / TOOLS

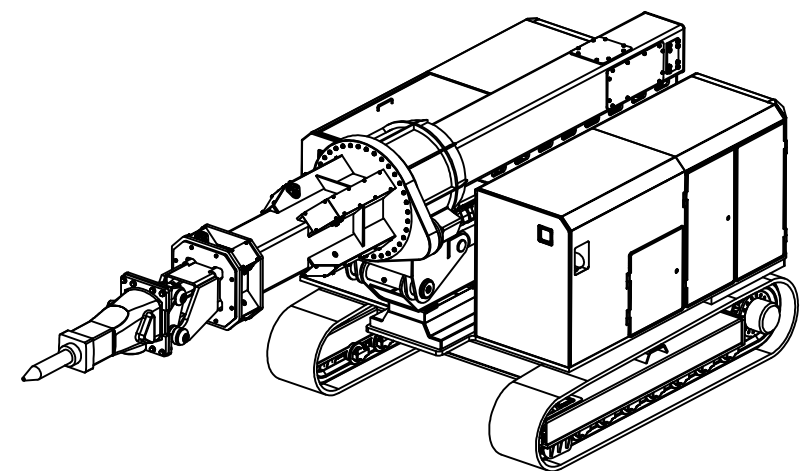
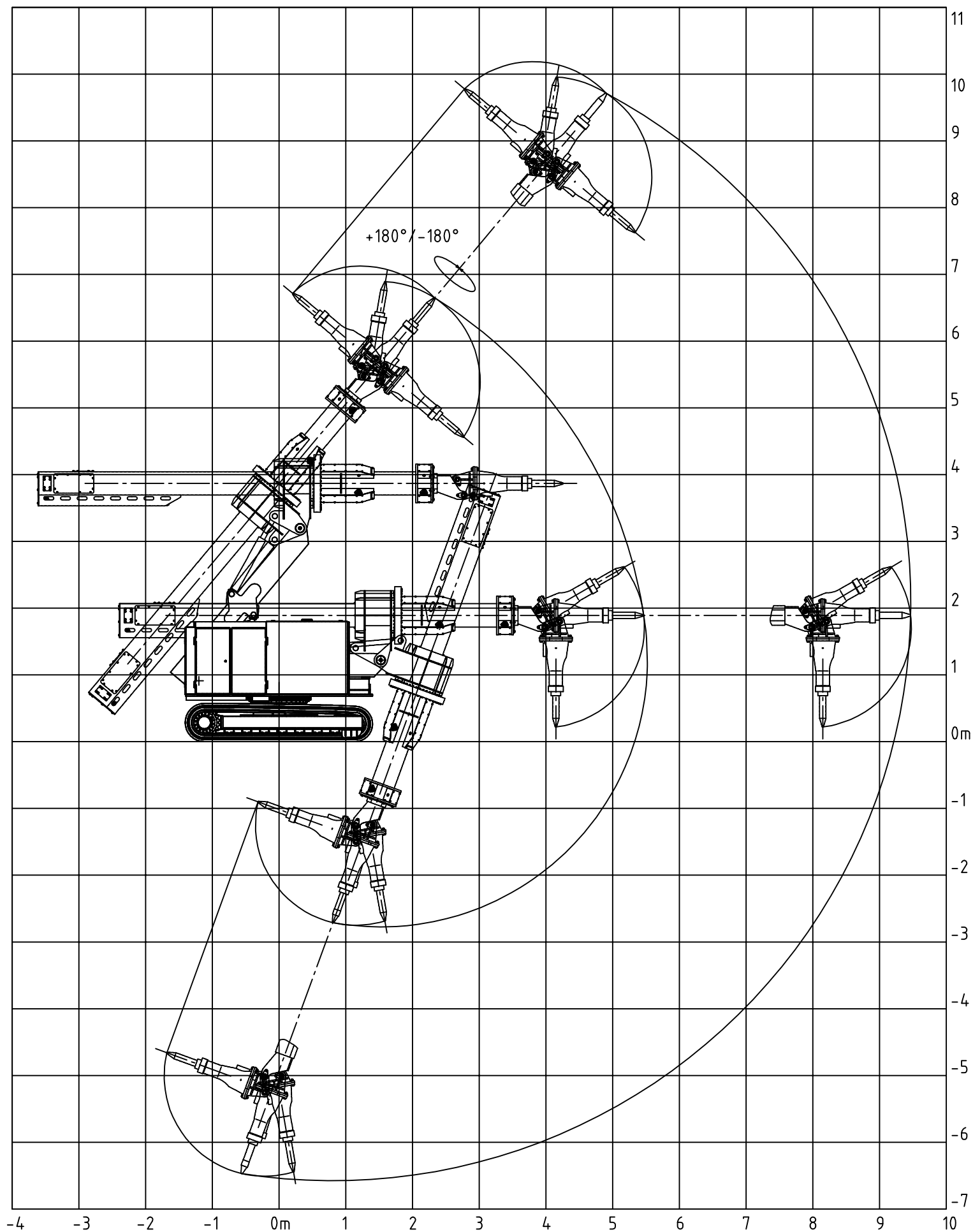


SCHAUFEL / BUCKET



REISSHAKEN / RIPPER HOOK

| | | | |
|------------------------------|---|---------------------------|---|
| HOLTMANN | Fahrzeug- und Maschinenbau GmbH Bernsweg 2 Phone: +49 28 41 / 7 30 24 47445 Moers Fax: +49 28 41 / 7 62 64 | | |
| | <small>The copyright of this drawing remains with us. The drawing may be reproduced without our prior consent, nor made available to other persons.</small> | | |
| Offer No: P2408-15 | General tolerances ISO 2768-m | Projection | Scale 1:15 Weight ~ 14,5 to Semis |
| | Date Rev. 03.06.2015 App. 03.06.2015 Norm | Name Keber Heinrich | Designation Break Out Machine A40 Layout |
| | | | Drawing number P2408-15 |
| State Change Date Name | | | Sheet 1 2 Sh A1 |



| | | | | |
|---|--|---|---|--------------------|
| HOLTMANN | Fahrzeug-und Maschinenbau GmbH 47445 Moers Bernsweg 2 | | Tel.: 02841/73024 Telefax: 02841/76264 | |
| | <small>Der Inhalt dieses technischen Dokuments ist geistiges Eigentum der HOLTMANN Fahrzeug- und Maschinenbau GmbH. Das Blatt ist dem Empfänger nur zum persönlichen Gebrauch anvertraut. Ohne schriftliche Genehmigung der HOLTMANN Fahrzeug- und Maschinenbau GmbH darf es weder vervielfältigt noch Dritten zugänglich gemacht werden. Verletzung der Rechte der HOLTMANN Fahrzeug- und Maschinenbau GmbH führen zu Schadensersatzansprüchen und können strafrechtliche Folgen haben.</small> <small>The content of this technical document is intellectual property of HOLTMANN Fahrzeug- und Maschinenbau GmbH. The sheet has been entrusted to the recipient for personal use only. It must neither be copied nor made available to third persons without the written approval of HOLTMANN Fahrzeug- und Maschinenbau GmbH. Any violation of the rights of HOLTMANN Fahrzeug- und Maschinenbau GmbH results in claim for damages and can have penal consequences.</small> | | | |
| Zul. Abw. für Maße ohne Tol.-Angabe ISO 2768-m für Spanende Bearbeitung ISO 2768-c für Spanlose Bearbeitung | Projection: | Angebots Nr. / Offer No.: P2408-15 | | Blatt/sheet 2/2 |
| | Maßstab / scale: 1:50 | Benennung / designation: A40 Reichweite A40 Range | | |
| | 2015 Datum Name Bear. 03.06. Keber Gepr. 03.06. Helmrich | Zchngs. Nr. /draw. No.: P2408-15 | | |
| Zust. | Änderung | Datum | Name | |