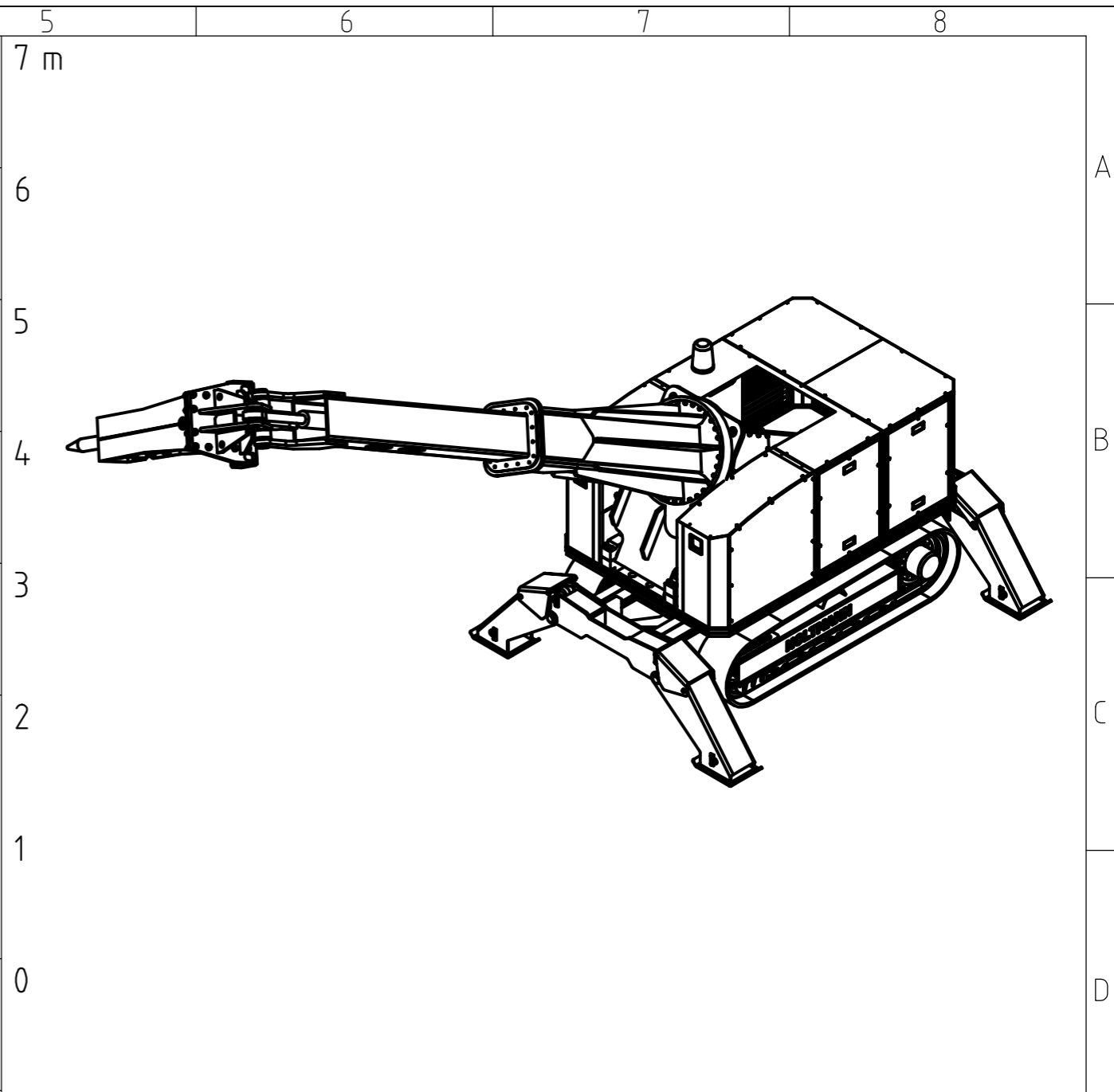
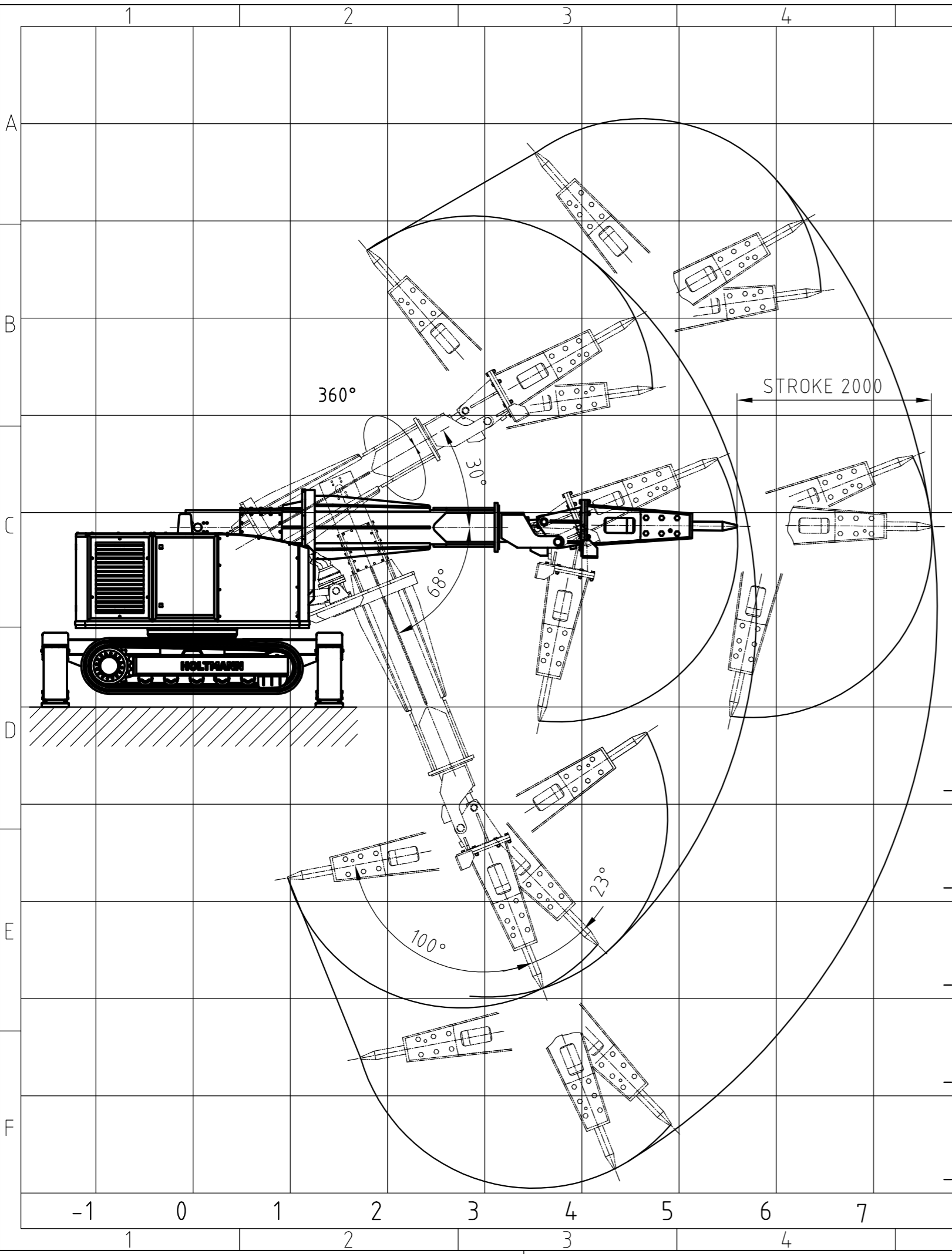


		Fahrzeug- und Maschinenbau GmbH Bernsweg 2 Phone: +49 28 41 / 7 30 24 47445 Moers Fax: +49 28 41 / 7 62 64		
		<small>The copyright of this drawing remains with us. The drawing may be reproduced without our prior consent, nor made available to other persons.</small>		
Offer No.:	General tolerances	Projection	Scale	Weight
P2390-15	ISO 2768-m		1:15	~ 8.7 to
			Material	Semis
	Rev.	Date	Name	Designation
	App.	05.03.2015	Becker	Debricking machine A10 T
	Norm			
				Drawing number
				P2390-15
State	Change	Date	Name	Sheet
				1
				2
				A1



Fahrzeug- und Maschinenbau GmbH
 47445 Moers
 Bernsweg 2
 Tel.: 02841/73024
 Telefax: 02841/76264

Der Inhalt dieses technischen Dokuments ist geistiges Eigentum der HOLTMANN Fahrzeug- und Maschinenbau GmbH. Das Blatt ist dem Empfänger nur zum persönlichen Gebrauch anvertraut. Ohne schriftliche Genehmigung der HOLTMANN Fahrzeug- und Maschinenbau GmbH darf es weder vervielfältigt noch dritten Personen zugänglich gemacht werden. Verletzung der Rechte der HOLTMANN Fahrzeug- und Maschinenbau GmbH führen zu Schadensersatzansprüchen und können strafrechtliche Folgen haben.
 The content of this technical document is intellectual property of HOLTMANN Fahrzeug- und Maschinenbau GmbH. The sheet has been entrusted to the recipient for personal use only. It must neither be copied nor made available to third persons without the written approval of HOLTMANN Fahrzeug- und Maschinenbau GmbH. Any violation of the rights of HOLTMANN Fahrzeug- und Maschinenbau GmbH results in claim for damages and can have penal consequences.

Zul. Abw. für Maße ohne Tol.-Angabe ISO 2768-m für Spanende Bearbeitung ISO 2768-c für Spanlose Bearbeitung				Projection:		Ang. Nr. / Offer No.: P2390-15	
				Maßstab / scale: 1:45		Benennung / designation: Debricking machine A10 TE Range	
				2015	Datum	Name	Zchngs. Nr. /draw. No.: P2390-15
				Bear.	05.03.	Keber	
				Gepr.	05.03.	Becker	Blatt/Sheet 2/2
Zust.	Änderung	Datum	Name				